

Revisie nummer:

Revisie van: --

Datum: 29-11-2010

Handleiding minitraacabine TF 1000

ABN-Amro Son: 47.87.77.914

IBAN nr.: NL70ABNA0478777914

BIC Code: ABNANL2A

BTW nr.: NL815721493B01

HANDLEIDING MINISTRAALCABINE TF 1000

met straalpistool of straalstift



Revisie nummer: 06.80.01.1
Revisie van: --
Datum: 29-11-2010
Handleiding minitraalcabine TF 1000

ABN-Amro Son: 47.87.77.914
IBAN nr.: NL70ABNA0478777914
BIC Code: ABNANL2A
BTW nr.: NL815721493B01

I. BESTEMMING

Deze handleiding geldt voor het gebruik en het onderhoud van de mini straalcabine TF 1000 (injectie straalcabine).

2. TOEPASSINGSGEBIED EN BEPERKINGEN

De TF 1000 mini straalcabine is ontworpen voor reiniging, polijsten en oppervlaktefinishing van kleine onderdelen met behulp van (droog) straalmiddel. **Gebruik of mix nooit vloeistoffen met het straalmiddel in de cabine.** Voor geschikt straalmiddel, zie tabel I.

Deze mini straalcabine is in principe geschikt voor:

- **STRALEN VAN (ZEER) KLEINE ONDERDELEN;**
- **PLAATSELIJK STRALEN VAN ONDERDELEN;**
- **Graveren**
- **Polijsten**
- **Ontlakken**
- **Oppervlaktebehandeling (verruwen)**
- **Ontroesten**

STRAALMIDDEL	PISTOOL OF PENSEEL	AFMETING	COMMENTAAR
Glasparels	Pistool	0 – 100 µm	Speciaal geschikt straalmiddel
	Penseel	0 – 50 µm	
Korund	Pistool	0 – 125 µm	Hoge slijtage
	Penseel	0 – 50 µm	
Fijn straalmiddel	Pistool	0 – 100 µm	Op den duur enorme stofontwikkeling
	Penseel	0 – 50 µm	

Lucht druk en lucht vereisten:

- Maximale druk = **6 bar**
- Vereisten zie tabel I.

PISTOOL / NOZZLE	BENODIGDE LUCHT
Penseel	100 l/min
Pistool met stalen nozzle D = 6 mm	500 l/min
Pistool met keramische nozzle D = 5 mm	400 l/min

Tabel I

Revisie nummer: 06.80.01.1
Revisie van: --
Datum: 29-11-2010
Handleiding ministaacabine TF 1000

ABN-Amro Son: 47.87.77.914
IBAN nr.: NL70ABNA0478777914
BIC Code: ABNANL2A
BTW nr.: NL815721493B01

3. BESCHRIJVING VAN DE CABINE EN HAAR ONDERDELEN

De ministaacabine bestaat uit de volgende onderdelen:

- Kunststoffen behuizing
- Drukregelaar
- Vacuüm doseerventiel
- Straalpistool (standaard) of penseel (optioneel)
- Stofzuiger (optioneel)

Als de schakelaar van het pistool wordt ingeknepen, of de kogelkraan van het penseel wordt opgedraaid, zal er een onderdruk (vacuüm) ontstaan waarmee straalmiddel in het pistool wordt gezogen. De straalnozzle zal het straalmiddel versnellen en het straalmiddel op de onderdelen 'schieten'. Het straalmiddel raakt het oppervlak van de onderdelen en zal vervolgens terug in de voorraadbak vallen zodat het hergebruikt kan worden.

Overgebleven lucht zal via een filter worden weggeblazen of wordt door een stofzuiger (optioneel) uit de cabine gezogen.

4. BEDIENING

- (1) Sluit een luchtslang aan op de cabine
- (2) Regel de druk m.b.v. de drukregelaar
- (3) Vul de cabine met ongeveer 2,5 kg straalmiddel
- (4) Als men langer dan 1 uur per dag gaat stralen is een industriële stofzuiger sterk aanbevolen
- (5) Sluit de cabine en doe deze op slot
- (6) Stralen
- (7) Vervang het straalmiddel, zodra dit vervuild of versleten is
- (9) Om de cabine uit te schakelen dient de luchttoevoer te worden afgesloten

Revisie nummer: 06.80.01.1
Revisie van: --
Datum: 29-11-2010
Handleiding minitraacabine TF 1000

ABN-Amro Son: 47.87.77.914
IBAN nr.: NL70ABNA0478777914
BIC Code: ABNANL2A
BTW nr.: NL815721493B01

5. STORINGEN EN OPLOSSINGEN

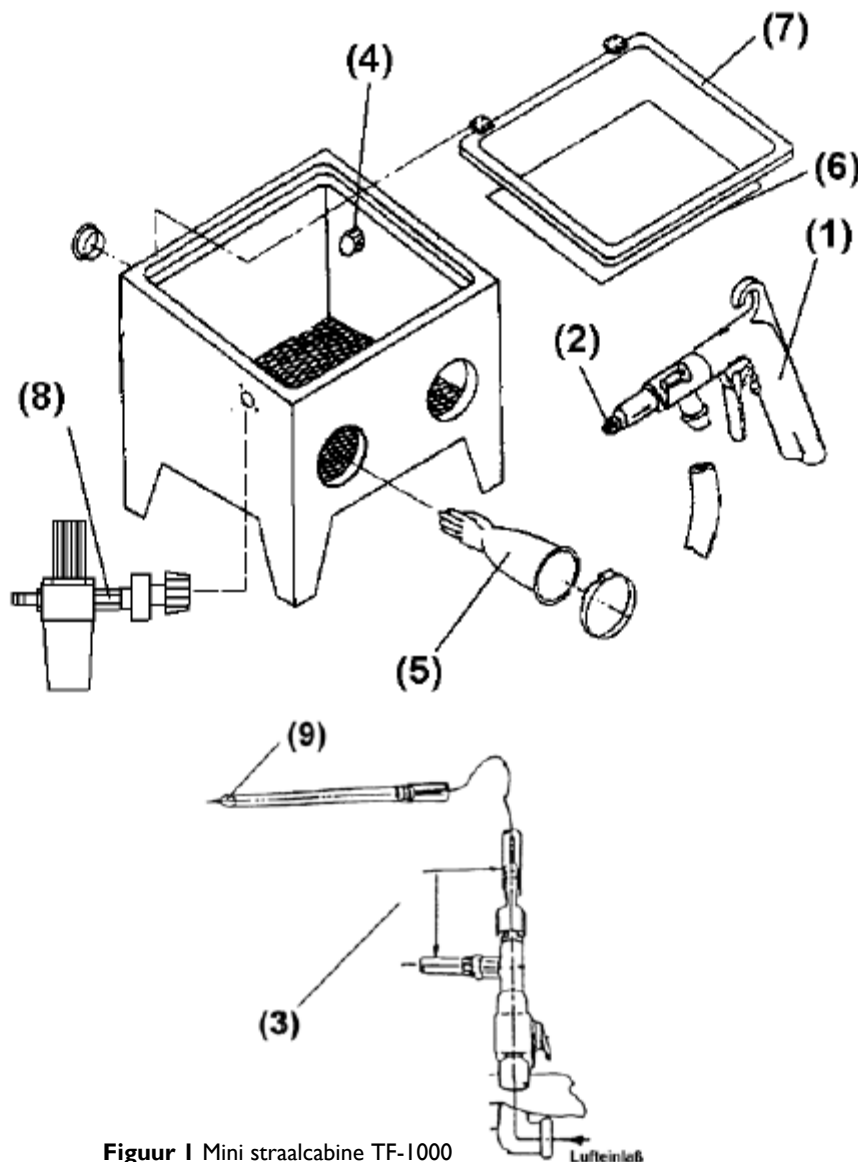
PROBLEEM	MOGELIJKE OORZAAK	OPLOSSING
(1) Teveel stof in de cabine	Versleten straalmiddel	Vervang het straalmiddel
	Te fijn straalmiddel (te kleine afmeting)	Gebruik ander straalmiddel
	Teveel straalmiddel in de cabine	Verwijderd het teveel aan straalmiddel (2,5 kg is genoeg)
	Verstopt filter	Reinig of vervang het filter
	Losse of beschadigde slang en / of aansluitingen	Draai de aansluitingen vast of vervang de slang
(2) Slecht stotterend straalbeeld	Teveel straalmiddel in de cabine	Verwijderd het teveel aan straalmiddel (2,5 kg is genoeg)
	Vochtig straalmiddel	Vervang het straalmiddel
(3) Geen effect tijdens stralen	Versleten straalmiddel	Vervang het straalmiddel
	Druk te laag	Verhoog de druk
(4) Statische elektriciteit	Droog weer	Laat het te stralen onderdeel op de bodem liggen
	Extreme gevoeligheid operator	Draag ander schoeisel

Revisie nummer: 06.80.01.1
 Revisie van: --
 Datum: 29-11-2010
 Handleiding ministraacabine TF 1000

ABN-Amro Son: 47.87.77.914
 IBAN nr.: NL70ABNA0478777914
 BIC Code: ABNANL2A
 BTW nr.: NL815721493B01

6. LIJST VAN RESERVEONDERDELEN EN OPBOUW

NO.	ARTIKEL NUMMER	OMSCHRIJVING
(-)	200010	Mini straalcabine TF-1000 compleet met straalpistool
(-)	200012	Mini straalcabine TF-1000 compleet met straalpistool en penseel
(1)	202068	Straalpistool compleet
(2)	202069	6 mm straalnozzle voor straalpistool
	-	6 mm keramische straalnozzle voor straalpistool
	-	5 mm straalnozzle set voor straalpistool
(3)	202260	Penseel set
(4)	202072	Filter
(5)	202155	Straalhandschoenen
(6)	-	5 Beschermvensters
(7)	-	Frame voor ruit
(8)	-	Drukregelaar
(9)	202070	Nozzle voor penseel



Figuur I Mini straalcabine TF-1000